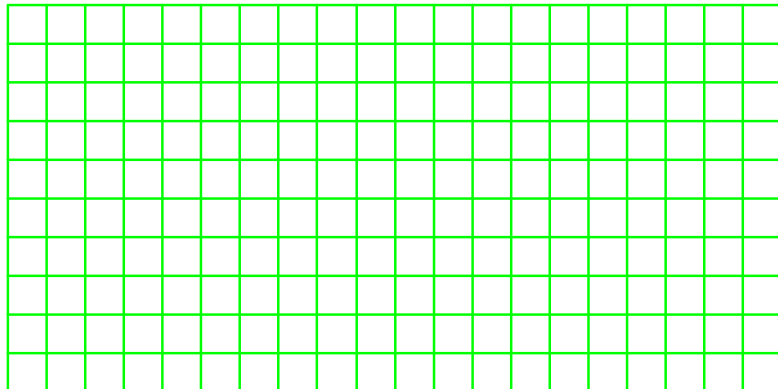
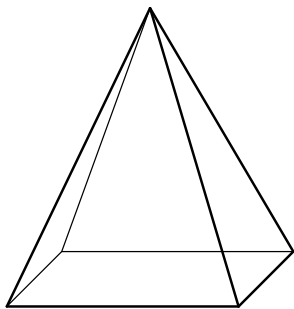


Zeichnen von Netzen in GAM

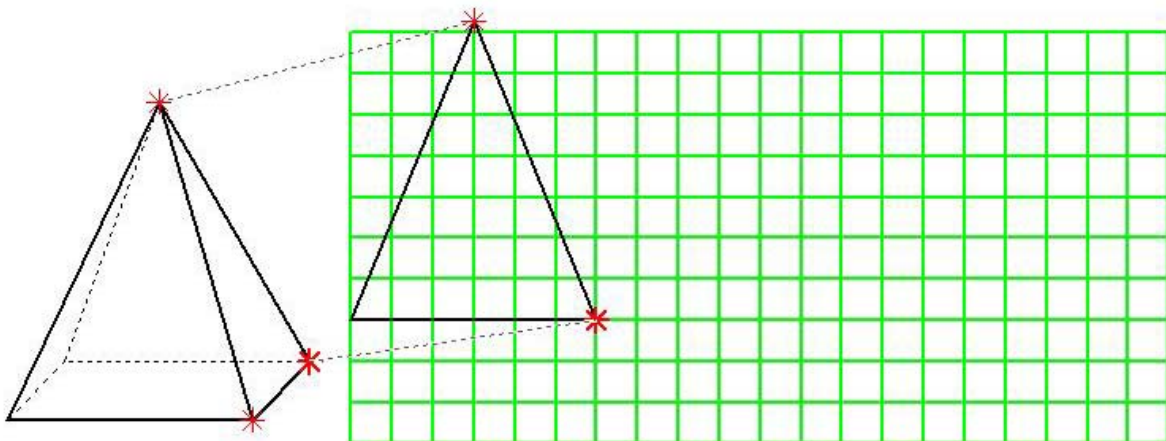
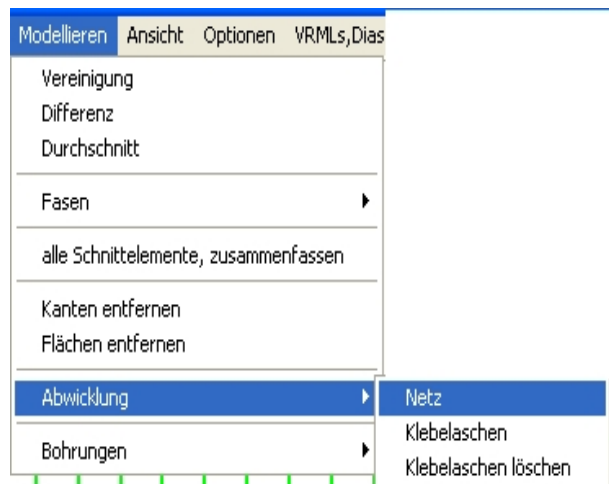
Beispiel 1:

Netz einer rechteckigen Pyramide mit den Maßen (4 x 6 x 7):

- ✚ Erzeuge zuerst die Pyramide (schwarz) und anschließend ein Raster (in heller Farbe), der groß genug ist, das Netz zu umfassen. Stelle danach die Farbe wieder auf schwarz. (Der Farbwechsel ist notwendig, damit man das Netz im Raster sieht.)
Beim Zeichnen von Netzen ist es sinnvoll beim Raster eine große Schrittweite zu wählen, da man mit dem Punktfang sonst sehr oft falsche Punkte erwischt.



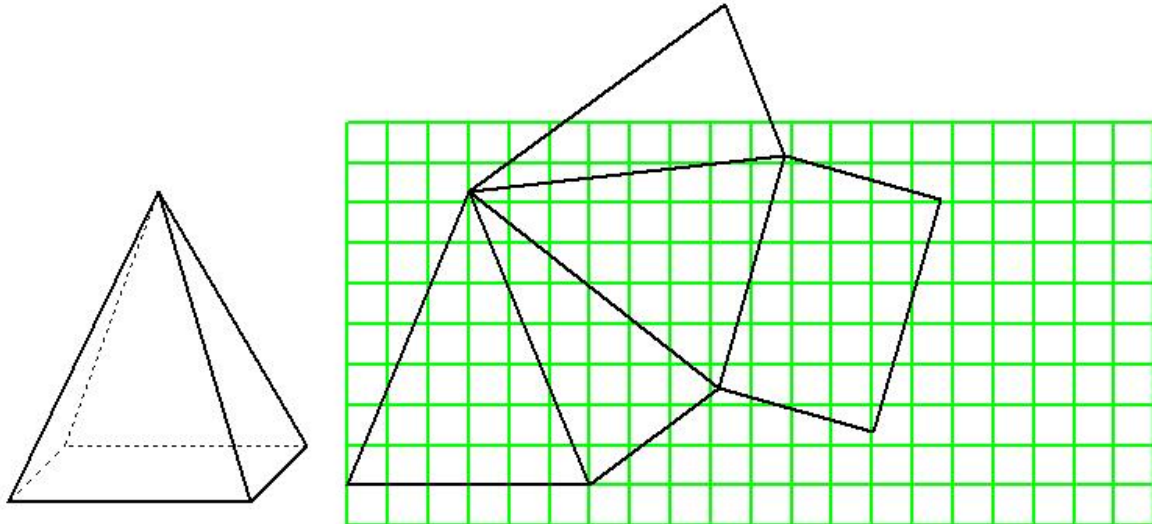
- ✚ Gehe zu Modellieren/ Abwicklung/ Netz
- ✚ Das Programm fragt: Wähle Objekt
Klicke dazu die Pyramide an
- ✚ Das Programm will die Zielebene wissen, es will wissen, in welche Ebene das Netz gezeichnet werden soll:
Klicke dazu 3 Rasterpunkte oder 2 Rasterlinien an.
- ✚ Nun kommt die Frage: Bestehendes Netz ergänzen. Da noch kein Netz gezeichnet wurde, ist diese Frage mit nein zu beantworten.
- ✚ Nun ist jedem Objektpunkt ein Zielpunkt in der Rasterebene zuzuordnen.



Dabei gilt Folgendes: Die Punkte des Objektes müssen immer genau gewählt werden.
Für die zugeordneten Zielpunkte gilt:

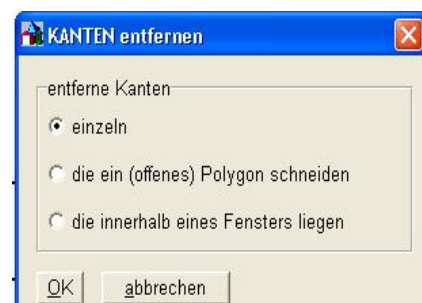
- ✚ Der erste Punkt liegt genau dort, wohin er geklickt wurde.

- Der zweite Punkt liegt auf jener gedachten Linie, die durch ersten und zweiten Zielpunkt fixiert ist. Die genaue Länge der Netzstrecke berechnet GAM selbst.
- Der dritte Punkt einer Netzfläche ist durch seinen Abstand zu den ersten beiden schon fixiert. Man muss durch Klick in das Raster nur noch angeben auf welcher Seite der beiden schon definierten Punkte er liegen soll.
- Weiters sollte man beachten, dass GAM immer die Möglichkeit hat, einen Rasterpunkt zu wählen oder einen Netzpunkt. Ab Version 12 ist eine Zoomfunktion in GAM vorhanden, die bei sehr naher Lage von Netzpunkt und Rasterpunkt verwendet werden sollte. Man könnte sich auch damit behelfen, die Schrittweite des Rasters recht groß zu machen, damit diese Problematik nicht auftritt.



Anm.: Sollte es passieren, dass du eine Netzfläche falsch anhängst, dann gehe nicht auf Bearbeiten/ zurück, denn GAM hat das Netz als ein Zeichenpaket gespeichert, es wäre daher das ganze Netz wieder weg. Zeichne das Netz fertig, hänge einfach die zuerst falsch angehängte Fläche noch einmal richtig dazu.

Ist das Netz fertig, dann kannst du mit Modellieren/ Kanten entfernen/ einzeln die falschen Kanten weglöschen. Wähle keinesfalls Bearbeiten/ Objekt löschen, denn diese Funktion würde auch das ganze Netz entfernen.

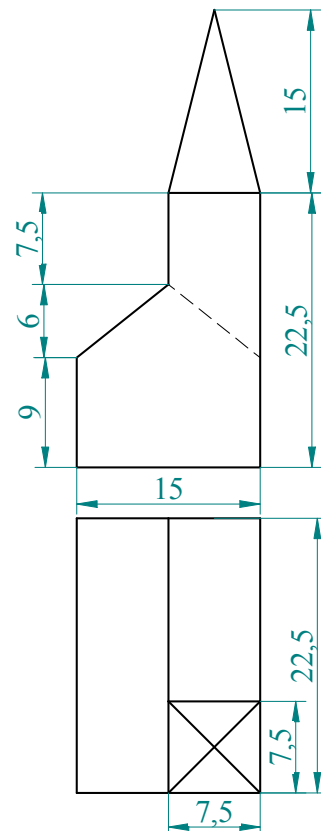
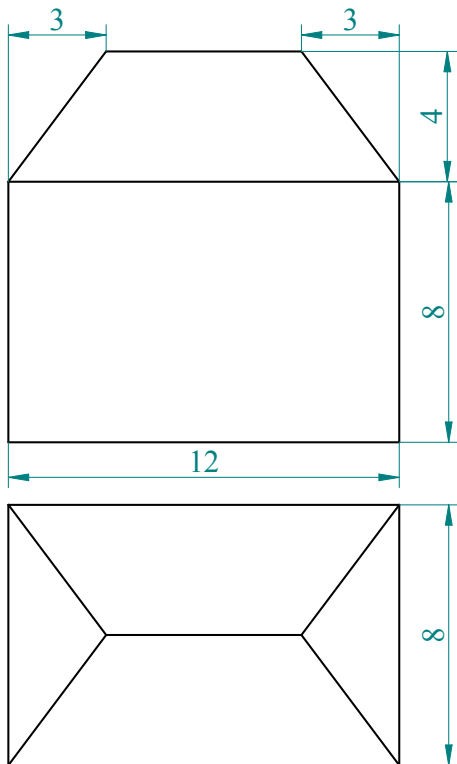
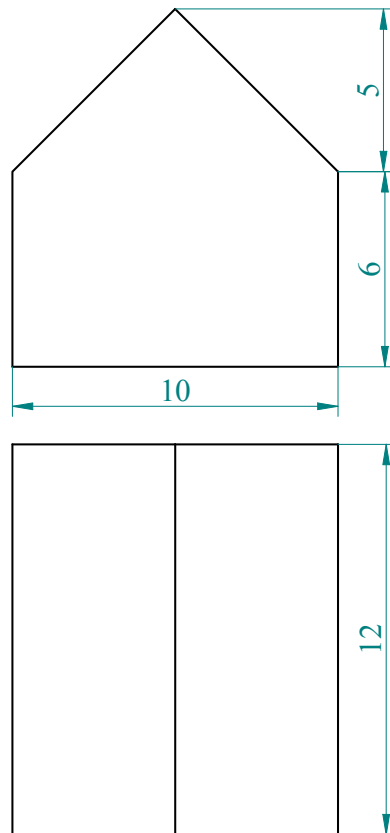
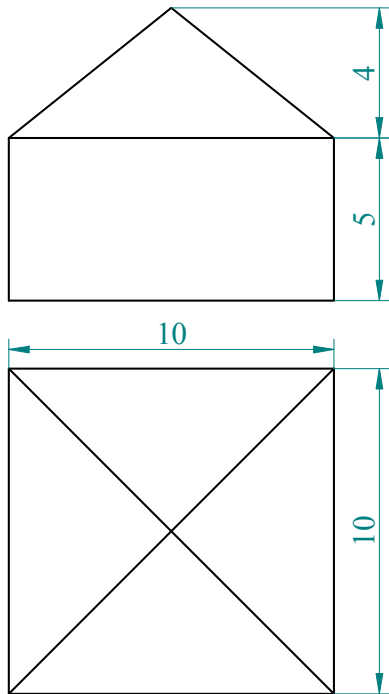


Weitere Beispiele:

Arbeitsblätter:

Konstruiere folgende Objekte in GAM und erzeuge ihre Netze:

Die Dächer sind teilweise unter 3D Objekte/ weitere/ Dächer zu finden.



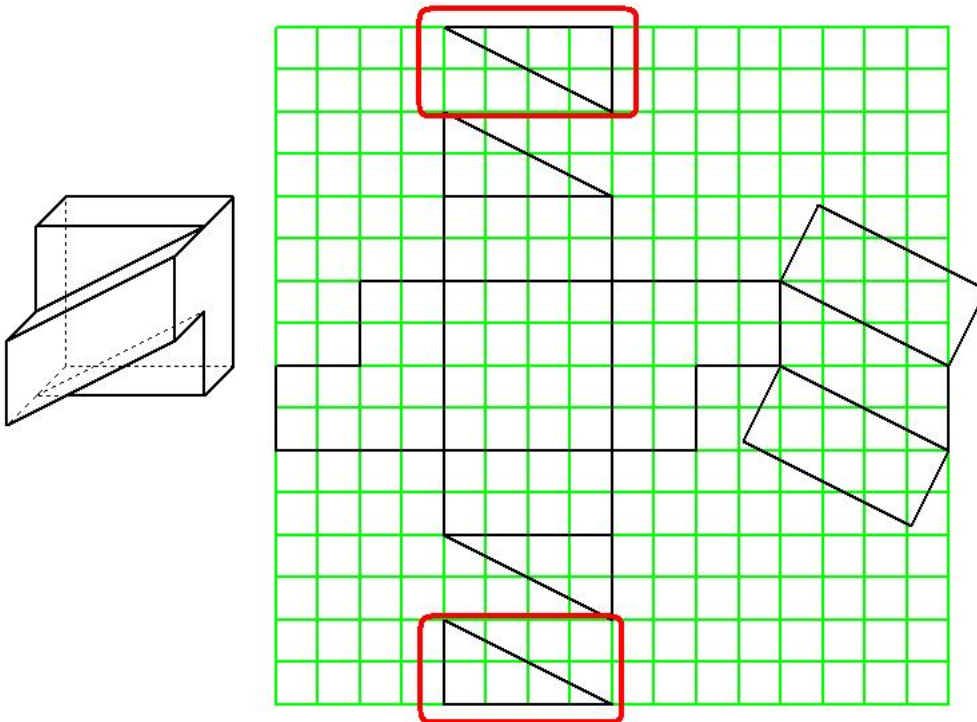
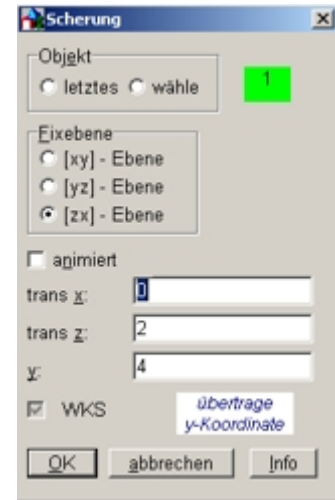
Folgendes Beispiel könnte ein Wenig für Verwirrung sorgen und soll daher besprochen werden:

Konstruiere Quader1 (2 x 4 x 4), konstruiere Quader 2 (2 x 4 x 2).

Gehe zu transformieren/ Scherung und schere den

2. Quader parallel zur zx-Ebene in der Ebene $y = 4$ um 2 cm in z-Richtung.

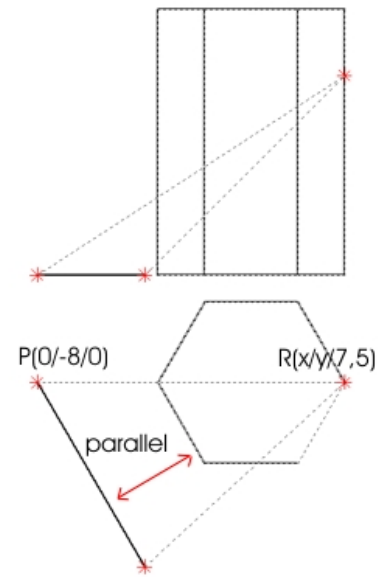
Verschiebe das gescherte Objekt T(2/ 0/ 0) und vereinige die beiden Objekte.



Die beiden rot eingekreisten Teile sind zu viel, da das Programm die beiden Dreiecke in der gleichen Ebene sieht. Zeichne trotzdem das Netz zunächst fertig. Lösche dann das Raster und entferne die überflüssigen Linien mit Modellieren/ Kanten entfernen/ einzeln.

Netz eines Prismenstumpfes:

Schneide das sechseckige gerade Prisma $M(0/0/0)$, $s = 3.5$ und $h = 10$, von dem eine Sechseckseite parallel zur y -Achse ist, mit einer Ebene deren erste Spur e_1 durch den Punkt $P(0/-8/0)$ geht und mit der y -Achse den Winkel 60° einschließt (somit parallel zu einer Sechseckkante ist) und die außerdem die Seitenkante des Prismas, die die größte y -Koordinate hat, in der Höhe 7.5 schneidet. Zeichne das Netz des Restkörpers zwischen dieser Ebene und π_1 .



- ✚ Gehe zu 3D-Objekte/ regelmäßiges Prisma und zeichne ein regelmäßiges Prisma mit Radius $r = 3.5$ und $h = 10$. Drehe dieses um 30° um die z -Achse.
- ✚ Gehe zu 2D-Objekte/ Strecke und zeichne eine Strecke von $P(0/-8/0)$ zu einem Hilfspunkt $Q = M(0/0/0)$. Drehe diese Strecke um eine „beliebige“ Drehachse $[P(0/-8/0), I(0/-8/1)]$ um den Winkel -60° .
- ✚ Wähle dann Modellieren/trennen (ebener Schnitt), wähle die Schnittebene und mache bei erweiterter Punktfang einen Haken. P und Q können mit der Option Endpunkt gefangen werden, während bei R die Option Teilungspunkt (3 : 1) oder die Option Punkt(Abstand mit $a = 7.5$) Ziel führend ist. Klick dann in die obere Streckenhälfte. In beiden Fällen versieht GAM die Kante, auf der R liegt mit einer Orientierung. Klickt man in die obere Streckenhälfte der Kante so hat sie den Orientierungspfeil oben. Du hast oberhalb hingeklickt, also ist dein Orientierungspfeil oben und 3 : 1 bzw. 7.5 cm wird vom unteren Anfangspunkt der Strecke weggemessen.
- ✚ Mit Bearbeiten/ Objekt löschen kann nun der obere Teil des Prismas entfernt werden.
- ✚ Das Zeichnen des Netzes erfolgt wie bei der Pyramide beschrieben oder seit Version 13 auch automatisch.

Anleitung nach Erwin Podenstorfer:

Unter bestimmten Voraussetzungen kann die Abwicklung eines Objektes automatisiert ablaufen. Nicht jeder Objekttyp kann automatisch abgewickelt werden. Wenn das Objekt die Struktur eines Prismen- (Zylinder-) oder Pyramidenmantels (Kegelmantels) hat oder ein Teil davon ist, wird die Abwicklung mit Modellieren – Netz nach Wahl des Objektes automatisch bestimmt. Als Zielebene wird automatisch eine zur $[yz]$ -Ebene parallele Ebene, abhängig von der Größe und Position des abzuwickelnden Objektes, verwendet. GAM kann nicht mit 100 % Sicherheit feststellen, ob ein Objekt automatisch abwickelbar ist. Manchmal hilft das Zerlegen des Objektes mit Modellieren – Trennen (ebener Schnitt).

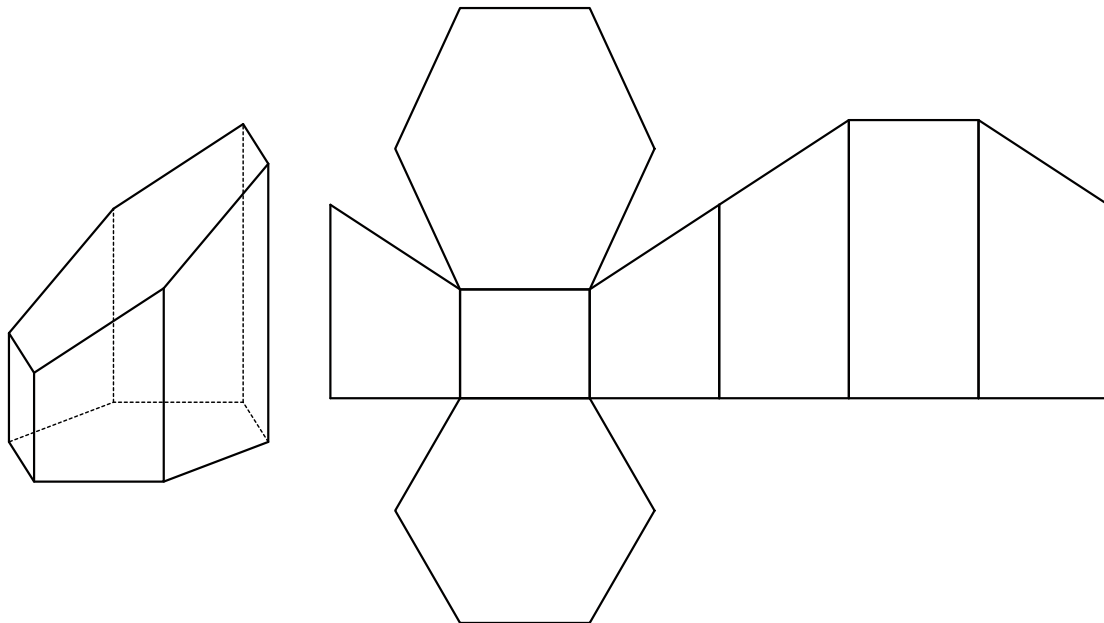
Um z.B. ein Volumenmodell (Beispiel Pyramidenstumpf) abzuwickeln empfiehlt sich folgende Vorgangsweise:

- 1) Mit Modellieren – Flächen entfernen(einzeln) Flächen entfernen, bis ein Objekt mit der genannten Struktur entsteht. Dieses automatisch abwickeln. Vorher mit Bearbeiten – duplizieren eine Kopie herstellen und passend positionieren.
- 2) Netz eventuell in eine andere Position bringen. Von der Kopie mit Modellieren – Netz – bestehendes Netz ergänzen die vorher entfernten Flächen (z.B. Grund-, Deckfläche) dem Netz bestehendes Netz ergänzen die vorher entfernten Flächen (z.B. Grund-, Deckfläche) dem Netz hinzufügen. Eventuell Klebelaschen anfügen.

Die ‚Kanten‘, die z.B. bei der Abwicklung eines Zylinders entstehen, können mit Modellieren – Kanten entfernen – die ein Polygon schneiden, rasch entfernt werden. Trotz der möglichen Automatisierung der Abwicklung geht der didaktische Wert dieses Menüpunktes nicht verloren, da Grund- und Deckfläche nach wie vor händisch angefügt werden müssen.

D.h. Verschiebe und kopiere deinen Prismenstumpf $T(0/18/0)$. Entferne nun beim rechten Stumpf die Grund und die Deckfläche mit Modellieren/ Fläche entfernen/ einzeln.

Gehe danach zu Modellieren/ Abwicklung/ Netz und Klick auf den Stumpf, von dem nur mehr der Mantel vorhanden ist. GAM meldet, dass die Abwicklung automatisch geschehen könnte. Wir stimmen zu und das Netz des Mantels wird automatisch gezeichnet. Lösch danach den Stumpfmantel und zeichne ein Raster in der yz -Ebene, das unten und oben über das Netz steht, da wir dann Punkte zum fangen brauchen. Gehe zu Modellieren/ Abwicklung/ Netz wählen den Prismenstumpf und bejahe die Anfrage bestehendes Netz ergänzen, klick auf dein bestehendes Netz. Nun kannst du noch Grund- und Deckfläche anfügen.

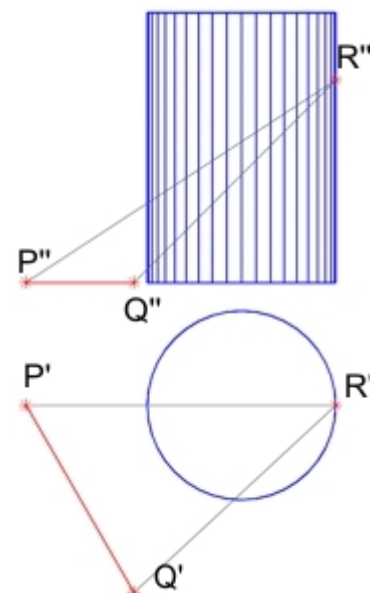


Netze von Zylinder- und Kegelstümpfen, Kegelschnitte:

Netz eines (Dreh-)Zylinderstumpfes:

Schneide den Zylinder $r = 3.5$ und $h = 10$, mit einer Ebene deren erste Spur e_1 durch den Punkt

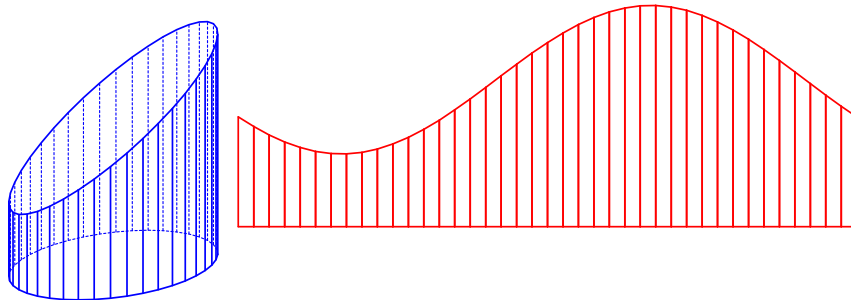
$P(0/-8/0)$ geht und mit der y -Achse den Winkel 60° einschließt und die außerdem die Erzeugende mit der größten y -Koordinate, in der Höhe 7.5 schneidet. Zeichne das Netz des Restkörpers zwischen dieser Ebene und π_1 .



- 🔧 Gehe zu 3D-Objekte/ Zylinder mit Radius $r = 3.5$ und $h = 10$.
- 🔧 Gehe zu 2D-Objekte/ Strecke und zeichne eine Strecke von $P(0/-8/0)$ zu einem Hilfspunkt $Q = M(0/0/0)$. Drehe diese Strecke um eine „beliebige“ Drehachse $[P(0/-8/0), I(0/-8/1)]$ um den Winkel -60° .
- 🔧 Wähle dann Modellieren/trennen (ebener Schnitt), wähle die Schnittebene und mache bei erweiterter Punktfang einen Haken. P und Q können mit der Option Endpunkt gefangen werden, während bei R die Option Teilungspunkt (3 : 1) oder die Option Punkt(Abstand mit $a =$

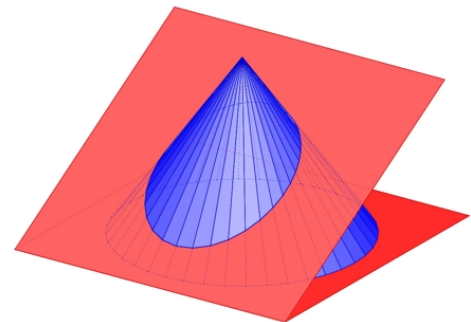
7.5) Ziel führend ist. Klick dann in die obere Streckenhälfte. In beiden Fällen versteht GAM die Kante, auf der R liegt mit einer Orientierung. Klickt man in die obere Streckenhälfte der Kante so hat sie den Orientierungspfeil oben. Du hast oberhalb hingeklickt, also ist dein Orientierungspfeil oben und 3 : 1 bzw. 7.5 cm wird vom unteren Anfangspunkt der Strecke gemessen.

- ✚ Mit Bearbeiten/ Objekt löschen kann nun der obere Teil des Zylinders entfernt werden
- ✚ Verschiebe und kopiere deinen Zylinderstumpf $T(0/ 18/ 0)$. Entferne nun beim rechten Stumpf die Grund und die Deckfläche mit Modellieren/ Fläche entfernen/ einzeln.
- ✚ Gehe danach zu Modellieren/ Abwicklung/ Netz und Klick auf den Stumpf, von dem nur mehr der Mantel vorhanden ist. GAM meldet, dass die Abwicklung automatisch geschehen könnte. Wir stimmen zu und das Netz des Mantels wird automatisch gezeichnet.

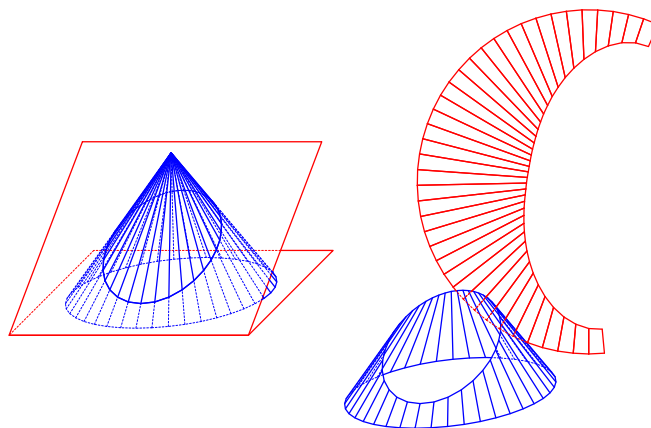


Ellipsenschnitt eines Drehkegels:

Zeichne einen (Dreh-)Kegel mit $r = 5$ und $h = 7$. Zeichne ein Quadrat in der xy -Ebene mit der Seitenlänge 12. Verschiebe dieses Quadrat (aus rein optischen Gründen) $T(-6/ -6/ 0)$. Drehe und kopiere das Quadrat um seine vordere Kante (die du in der rechten Hälfte anklickst) um 30° . Gehe danach zu Modellieren/ trennen- ebener Schnitt/ wähle den Kegel und wähle Ebene = gedrehtes Quadrat.



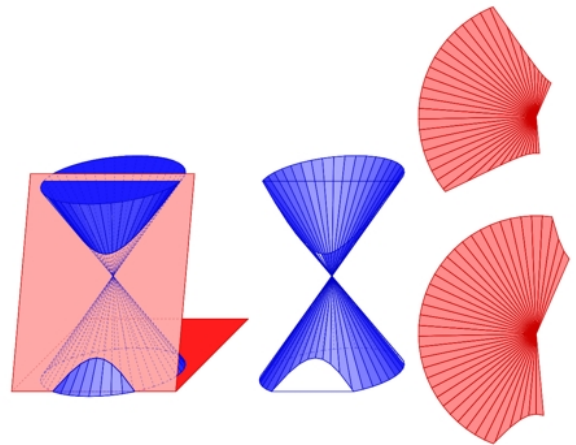
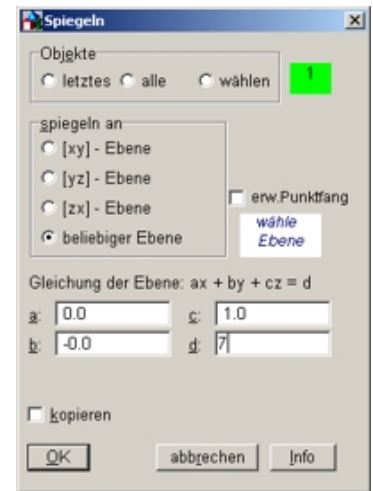
Verschiebe danach den unteren Kegelstumpf um $T(0/ 14/ 0)$ und entferne beim verschobenen Teil Grund- und Schnittfläche. Modellieren/ Flächen entfernen/ einzeln und klick je zwei Kanten von Grund- und Deckfläche an. Gehe dann zu Modellieren/ Abwicklung/ Netz, klick auf den Stumpf und lass GAM die Fläche automatisch abwickeln.



Hyperbelschnitt eines Drehkegels:

Zeichne einen (Dreh-)Kegel mit $r = 5$ und $h = 7$. Gehe zu Transformieren/ Spiegelung/ beliebige Ebene und gib die Parameter a, b, c , und d wie daneben abgebildet an, um an einer zu xy parallelen Ebene in der Höhe 7 zu spiegeln. vergiss nicht zu kopieren. Die 2. Möglichkeit wäre an der xy - Ebene zu spiegeln und den Kegel danach um 14 in z -Richtung zu verschieben. Zeichne ein Rechteck (15×12) in der xy - Ebene. Verschiebe dieses Rechteck $T(-11/ -6/ 0)$. Drehe und kopiere das Rechteck um seine vordere Kante (die du in der rechten Hälfte anklickst) um 75° . Gehe danach zu Modellieren/ trennen- ebener Schnitt/ wähle den unteren Kegel, wähle Ebene = gedrehtes Rechteck und wiederhole für den oberen Kegel. Verschiebe danach den unteren und den oberen Kegelstumpf um $T(0/ 16/ 0)$ und entferne beim verschobenen Teil Grund- und Schnittflächen.

Modellieren/ Flächen entfernen/ einzeln und klick je zwei Kanten von Grund- und Deckfläche an. Gehe dann zu Modellieren/ Abwicklung/ Netz, klick auf den Stumpf und lass GAM die Flächen automatisch abwickeln.



Parabelschnitt eines Drehkegels:

Zeichne einen (Dreh-)Kegel mit $r = 5$ und $h = 7$. Eine Parabel entsteht als Schnittfigur mit einem Drehkegel bekanntlich dann, wenn die Schnittebene parallel zu einer Erzeugenden ist, d.h. sie muss den gleichen 1. Neigungswinkel wie eine Erzeugende haben. Gehe zu Bearbeiten/ Messen/ Winkel Gerade-Ebene und miss den Winkel einer Kegelerzeugenden zur Grundfläche. Klick mit der rechten Maustaste auf das angezeigte Maß, um dieses in die Zwischenablage zu kopieren. Zeichne ein Quadrat mit der Seitenlänge 10 in der xy - Ebene. Verschiebe dieses Quadrat $T(-7/ -5/ 0)$. Drehe und kopiere das Quadrat um seine vordere Kante (die du in der rechten Hälfte anklickst) um den Winkel, den du in die Zwischenablage gespeichert hast (Rechtsklick in das Winkelkästchen und einfügen). Gehe danach zu Modellieren/ trennen- ebener Schnitt/ wähle den Kegel, wähle Ebene = gedrehtes Quadrat. Verschiebe danach den Kegelstumpf um $T(0/ 16/ 0)$ und entferne beim verschobenen Teil Grund- und Schnittfläche. Modellieren/ Flächen entfernen/ einzeln und klick je zwei Kanten von Grund- und Deckfläche an. Gehe dann zu Modellieren/ Abwicklung/ Netz, klick auf den Stumpf und lass GAM die Flächen automatisch abwickeln.

